

SZCZEGÓŁOWE SPECYFIKACJE TECHNICZNE

WYKONANIE USŁUG Z ZAKRESU ZIMOWEGO UTRZYMANIA DRÓG POWIATOWYCH POWIATU CHEŁMIŃSKIEGO W SEZONIE ZIMOWYM 2018/2019

CPV: 90.62.00.00-9 – USŁUGI ODŚNIEŻANIA
CPV: 90.63.00.00-2 – USŁUGI USUWANIA OBLODZEŃ

**ZAMAWIAJĄCY:
POWIATOWY ZARZĄD DRÓG
UL. ŁUNAWSKA 9
86-200 CHELMNO**

PAŹDZIERNIK 2018

**ZAKRES
SPECYFIKACJI TECHNICZNYCH**

| | |
|-------------|----------------------|
| D-00.00.00 | WYMAGANIA OGÓLNE |
| D-10.10.01b | ODŚNIEŻANIE DROGI |
| D-10.10.01c | ZWALCZANIE ŚLISKOŚCI |

D - 00.00.00

WYMAGANIA OGÓLNE

1. WSTĘP

1.1. Przedmiot SST

Przedmiotem niniejszej szczegółowej specyfikacji technicznej (SST) są wymagania ogólne dotyczące wykonania i odbioru usług, związanych z odśnieżaniem i zwalczaniem śliskości zimowej na drogach powiatowych powiatu chełmińskiego.

1.2. Zakres stosowania SST

Szczegółowa specyfikacja techniczna (SST) stosowana jest jako dokument przetargowy i umowny przy zleceniu i realizacji prac z zakresu zimowego utrzymania dróg powiatowych na terenie powiatu chełmińskiego w sezonie zimowym 2018/2019.

1.3. Zakres robót objętych SST

Ustalenia zawarte w niniejszej specyfikacji obejmują wymagania ogólne dla usług objętych następującymi szczegółowymi specyfikacjami technicznymi:

- 1) **D-10.10.01b Odśnieżanie drogi,**
- 2) **D-10.10.01c Zwalczanie śliskości zimowej na drodze.**

1.4. Określenia podstawowe

Użyte w SST wymienione poniżej określenia należy rozumieć w każdym przypadku następująco:

- 1.4.1.** Budowla drogowa - obiekt budowlany, nie będący budynkiem, stanowiący całość techniczno-użytkową (droga) albo jego część stanowiącą odrębny element konstrukcyjny lub technologiczny (obiekt mostowy, korpus ziemny, węzeł).
- 1.4.2.** Chodnik - wyznaczony pas terenu przy jezdni lub odsunięty od jezdni, przeznaczony do ruchu pieszych.
- 1.4.3.** Droga - wydzielony pas terenu przeznaczony do ruchu lub postoju pojazdów oraz ruchu pieszych wraz z wszelkimi urządzeniami technicznymi związanymi z prowadzeniem i zabezpieczeniem ruchu.
- 1.4.4.** Przedstawiciel Zamawiającego – osoba wymieniona w umowie lub inna wyznaczona przez Zamawiającego (np. dyżurny zimowego utrzymania), odpowiedzialna za nadzorowanie prac i administrowanie umową.
- 1.4.5.** Dyżurny – osoba wyznaczona przez Zamawiającego, odpowiedzialna za nadzorowanie prac z zakresu zimowego utrzymania dróg, w tym uruchamianie pracy i dyżuru sprzętu, gospodarkę materiałami do zimowego utrzymania, wyznaczanie tras pracy sprzętu, kontrola warunków drogowym w terenie, kontrola efektywności pracy sprzętu.
- 1.4.6.** Jezdnia - część korony drogi przeznaczona do ruchu pojazdów.
- 1.4.7.** Korona drogi - jezdnie (jezdnie) z pobocznymi lub chodnikami, zatokami, pasami awaryjnego postoju i pasami dzielącymi jezdnie.
- 1.4.8.** Konstrukcja nawierzchni - układ warstw nawierzchni wraz ze sposobem ich połączenia.
- 1.4.9.** Korpus drogowy - nasyp lub ta część wykopu, która jest ograniczona koroną drogi i skarpami rowów.
- 1.4.10.** Materiały - wszelkie tworzywa niezbędne do wykonania prac, zgodne z specyfikacjami technicznymi, zaakceptowane przez przedstawiciela Zamawiającego.
- 1.4.11.** Nawierzchnia - warstwa lub zespół warstw służących do przyjmowania i rozkładania obciążeń od ruchu na podłoże gruntowe i zapewniających dogodne warunki dla ruchu.
- 1.4.12.** Odpowiednia (bliższa) zgodność - zgodność wykonywanych prac z dopuszczonymi tolerancjami, a jeśli przedział tolerancji nie został określony - z przeciętnymi tolerancjami, przyjmowanymi zwyczajowo dla danego rodzaju prac.

1.4.13. Pas drogowy - wydzielony liniami granicznymi pas terenu przeznaczony do umieszczania w nim drogi i związanych z nią urządzeń oraz drzew i krzewów. Pas drogowy może również obejmować teren przewidziany do rozbudowy drogi i budowy urządzeń chroniących ludzi i środowisko przed uciążliwościami powodowanymi przez ruch na drodze.

1.4.14. Pobocze - część korony drogi przeznaczona do chwilowego postoju pojazdów, umieszczenia urządzeń organizacji i bezpieczeństwa ruchu oraz do ruchu pieszych, służąca jednocześnie do bocznego oparcia konstrukcji nawierzchni.

1.4.15. Organizacja zimowego utrzymania dróg, zwana dalej „Organizacją Z.U.D.” - dokumentacja, która wskazuje lokalizację, zakres prac, standardy utrzymania dróg w ramach poszczególnych zadań.

1.4.16. Teren prowadzenia prac - teren udostępniony przez Zamawiającego w celu wykonania na nim prac.

1.5. Ogólne wymagania dotyczące prowadzenia prac

Wykonawca jest odpowiedzialny za jakość wykonanych prac, bezpieczeństwo wszelkich czynności na terenie prowadzenia prac, metody użyte przy realizacji usług oraz za ich zgodność z opracowaną Organizacją Z.U.D., SST i poleceniami Dyżurnego lub innego przedstawiciela Zamawiającego.

– **1.5.1.** Przekazanie terenu prowadzenia prac

Zamawiający w terminie określonym w dokumentach umownych przekaze Wykonawcy teren prac.

– **1.5.2.** Zgodność usług z Organizacją Z.U.D. i SST

Organizacja Z.U.D., SST i wszystkie dodatkowe dokumenty przekazane Wykonawcy przez Zamawiającego lub Dyżurnego stanowią część umowy, a wymagania określone w choćby jednym z nich są obowiązujące dla Wykonawcy tak jakby zawarte były w całej dokumentacji.

Wykonawca nie może wykorzystywać błędów lub opuszczeń w dokumentach umownych, a o ich wykryciu winien natychmiast powiadomić Dyżurnego, który podejmie decyzję o wprowadzeniu odpowiednich zmian i poprawek.

Wszystkie wykonane prace i dostarczone materiały oraz sprzęt będą zgodne z Organizacją Z.U.D. i SST.

Dane określone w Organizacji Z.U.D. i w SST będą uważane za wartości docelowe, od których dopuszczalne są odchylenia w ramach określonego przedziału tolerancji. Cechy materiałów i sprzętu muszą wykazywać zgodność z określonymi wymaganiami, a rozrzuty tych cech nie mogą przekraczać dopuszczalnego przedziału tolerancji.

– **1.5.3.** Ochrona środowiska w czasie wykonywania prac

Wykonawca ma obowiązek znać i stosować w czasie prowadzenia prac wszelkie przepisy dotyczące ochrony środowiska naturalnego.

W okresie trwania prac Wykonawca będzie:

a) podejmować wszelkie uzasadnione kroki mające na celu stosowanie się do przepisów i norm dotyczących ochrony środowiska na terenie i wokół terenu prowadzenia prac oraz będzie unikać uszkodzeń lub uciążliwości dla osób lub dóbr publicznych i innych, a wynikających z nadmiernego hałasu, wibracji, zanieczyszczenia lub innych przyczyn powstałych w następstwie jego sposobu działania.

Stosując się do tych wymagań będzie miał szczególny wzgląd na:

1) lokalizację baz, warsztatów, magazynów, składowisk, ukopów i dróg dojazdowych,

2) środki ostrożności i zabezpieczenia przed:

a) zanieczyszczeniem zbiorników i cieków wodnych pyłami lub substancjami toksycznymi,

b) zanieczyszczeniem powietrza pyłami i gazami,

c) możliwością powstania pożaru.

– **1.5.4.** Ochrona przeciwpożarowa

Wykonawca będzie przestrzegać przepisy ochrony przeciwpożarowej.

Wykonawca będzie utrzymywać, wymagany na podstawie odpowiednich przepisów sprawny sprzęt przeciwpożarowy, w pomieszczeniach biurowych, mieszkalnych, magazynach oraz w maszynach i pojazdach.

Materiały łatwopalne będą składowane w sposób zgodny z odpowiednimi przepisami i zabezpieczone przed dostępem osób trzecich.

Wykonawca będzie odpowiedzialny za wszelkie straty spowodowane pożarem wywołanym jako rezultat realizacji prac albo przez personel Wykonawcy.

– **1.5.5.** Materiały szkodliwe dla otoczenia

Materiały, które w sposób trwały są szkodliwe dla otoczenia, nie będą dopuszczone do użycia.

Nie dopuszcza się użycia materiałów wywołujących szkodliwe promieniowanie o stężeniu większym od dopuszczalnego, określonego odpowiednimi przepisami.

Wszelkie materiały odpadowe użyte do prac będą miały aprobatę techniczną wydaną przez uprawnioną jednostkę, jednoznacznie określającą brak szkodliwego oddziaływania tych materiałów na środowisko.

Jeżeli Wykonawca użył materiałów szkodliwych dla otoczenia zgodnie ze SST, a ich użycie spowodowało jakiegokolwiek zagrożenie środowiska, to konsekwencje tego poniesie Zamawiający.

– **1.5.6. Ochrona własności publicznej i prywatnej**

Wykonawca odpowiada za ochronę instalacji na powierzchni ziemi.

Jeżeli teren prowadzenia prac przylega do terenów z zabudową mieszkaniową, Wykonawca będzie realizować prace w sposób powodujący minimalne niedogodności dla mieszkańców. Wykonawca odpowiada za wszelkie uszkodzenia własności publicznej i prywatnej, spowodowane jego działalnością.

– **1.5.7. Ograniczenie obciążeń osi pojazdów**

Wykonawca będzie stosować się do ustawowych ograniczeń nacisków osi na drogach publicznych przy transporcie materiałów i wyposażenia na i z terenu prowadzenia prac. Wykonawca uzyska wszelkie niezbędne zezwolenia i uzgodnienia od właściwych władz, co do przewozu nietypowych wagowo ładunków (ponadnormatywnych). Dyżurny może polecić, aby pojazdy niespełniające tych warunków zostały usunięte z terenu prowadzenia prac.

– **1.5.8. Bezpieczeństwo i higiena pracy**

Podczas realizacji usług Wykonawca będzie przestrzegać przepisów dotyczących bezpieczeństwa i higieny pracy.

W szczególności Wykonawca ma obowiązek zadbać, aby personel nie wykonywał pracy w warunkach niebezpiecznych, szkodliwych dla zdrowia oraz niespełniających odpowiednich wymagań sanitarnych.

Wykonawca zapewni i będzie utrzymywał wszelkie urządzenia zabezpieczające, socjalne oraz sprzęt i odpowiednią odzież dla ochrony życia i zdrowia zatrudnionych przy realizacji zimowego utrzymania dróg oraz dla zapewnienia bezpieczeństwa publicznego.

Uznaje się, że wszelkie koszty związane z wypełnieniem wymagań określonych powyżej nie podlegają odrębnej zapłacie i są uwzględnione w cenie umownej.

– **1.5.9. Stosowanie się do prawa i innych przepisów**

Wykonawca zobowiązany jest znać wszystkie zarządzenia wydane przez władze centralne i miejscowe oraz inne przepisy, regulaminy i wytyczne, które są w jakikolwiek sposób związane z realizacją usług i będzie w pełni odpowiedzialny za przestrzeganie tych postanowień podczas prowadzenia prac.

Wykonawca będzie przestrzegać praw patentowych i będzie w pełni odpowiedzialny za wypełnienie wszelkich wymagań prawnych odnośnie znaków firmowych, nazw lub innych chronionych praw w odniesieniu do sprzętu, materiałów lub urządzeń użytych lub związanych z wykonywaniem prac i w sposób ciągły będzie informować Dyżurnego o swoich działaniach, przedstawiając kopie zezwoleń i inne odnośne dokumenty. Wszelkie straty, koszty postępowania, obciążenia i wydatki wynikłe z lub związane z naruszeniem jakichkolwiek praw patentowych pokryje Wykonawca, z wyjątkiem przypadków, kiedy takie naruszenie wyniknie z dokumentów dostarczonych przez Dyżurnego lub innego przedstawiciela Zamawiającego.

1.5.10. Równoważność norm i zbiorów przepisów prawnych

Gdziekolwiek w dokumentach umownych powołane są konkretne normy i przepisy, które spełniać mają materiały, sprzęt i inne towary oraz wykonane i zbadane usługi, będą obowiązywać postanowienia najnowszego wydania lub poprawionego wydania powołanych norm i przepisów o ile w warunkach umowy nie postanowiono inaczej. W przypadku, gdy powołane normy i przepisy są państwowe lub odnoszą się do konkretnego kraju lub regionu, mogą być również stosowane inne odpowiednie normy zapewniające równy lub wyższy poziom wykonania niż powołane normy lub przepisy, pod warunkiem ich sprawdzenia i pisemnego zatwierdzenia przez Dyżurnego. Różnice pomiędzy powołanymi normami a ich proponowanymi zamiennikami muszą być dokładnie opisane przez Wykonawcę i przedłożone Dyżurnemu do zatwierdzenia.

Główne zastosowanie przy realizacji przedmiotu zamówienia mają Polskie Normy przenoszące normy europejskie lub normy innych państw członkowskich Europejskiego Obszaru Gospodarczego przenoszące te normy. W przypadku braku Polskich Norm przenoszących normy europejskie lub norm innych państw członkowskich Europejskiego Obszaru Gospodarczego przenoszących te normy uwzględnia się w kolejności: europejskie aprobaty techniczne; wspólne specyfikacje techniczne; normy międzynarodowe; inne techniczne systemy odniesienia ustanowione przez europejskie organy normalizacyjne. W przypadku braku opracowań, o których mowa powyżej uwzględnia się w kolejności: Polskie Normy; polskie aprobaty techniczne; polskie specyfikacje techniczne.

2. MATERIAŁY

2.1. Przechowywanie i składowanie materiałów

Materiały do zimowego utrzymania dróg zapewni Zamawiający. Materiały będą składowane na placu składowym przy siedzibie Zamawiającego i w tym miejscu nastąpi ich załadunek na pojazdy Wykonawcy. Załadunek odbywa się przy użyciu sprzętu Wykonawcy, wykazanego w ofercie, na koszt Wykonawcy. Na wniosek Wykonawcy, po uzyskaniu pisemnej zgody Zamawiającego, dopuszcza się w uzasadnionych przypadkach, możliwość czasowego składowania materiałów do zimowego utrzymania dróg na składowiskach Wykonawcy. Wykonawca przy lokalizacji składowisk tymczasowych musi mieć szczególny wzgląd na przepisy dotyczące ochrony środowiska oraz środki ostrożności i zabezpieczenia przed zanieczyszczeniem zbiorników i cieków wodnych a także gruntów.

Dodatkowe miejsca składowania materiałów do zwalczania śliskości zimowej powinny być odpowiednio utwardzone i zabezpieczone, w tym również pod kątem przenikania wilgoci oraz przedostawania się środków chemicznych do gruntu. Wykonawca pokryje wszystkie koszty odpowiedniego dostosowania tymczasowego miejsca składowania materiałów. Załadunek i transport mieszanki na tymczasowe miejsce składowania odbywać się będzie środkami transportu Wykonawcy, który wystąpił z wnioskiem oraz na jego koszt. Wykonawca zapewni, aby tymczasowo składowane materiały, do czasu, gdy będą one użyte do prowadzenia prac, były zabezpieczone przed zanieczyszczeniami, zachowały swoją jakość i właściwości i były dostępne do kontroli przez Dyżurnego. Miejsca czasowego składowania materiałów muszą być zlokalizowane w miejscach uzgodnionych i zaakceptowanych przez Zamawiającego.

Najpóźniej w terminie 14 dni po upływie umownego terminu realizacji usług (przedmiotu umowy) z zakresu zimowego utrzymania dróg, Wykonawca zobowiązany jest zwrócić Zamawiającemu na swój koszt cały niewykorzystany materiał, jaki był składowany na tymczasowych składowiskach Wykonawcy.

3. SPRZĘT

Wykonawca jest zobowiązany do używania jedynie takiego sprzętu, który nie spowoduje niekorzystnego wpływu na jakość wykonywanych usług oraz stan techniczny nawierzchni. Sprzęt używany do zimowego utrzymania dróg powinien być zgodny z ofertą Wykonawcy i powinien odpowiadać pod względem typów i ilości wskazaniom zawartym w SST. W przypadku braku ustaleń, sprzęt powinien być uzgodniony i zaakceptowany przez Dyżurnego.

Liczba i wydajność sprzętu powinny gwarantować przeprowadzenie prac, zgodnie z zasadami określonymi w Organizacji Z.U.D., SST i wskazaniach Dyżurnego.

Sprzęt będący własnością Wykonawcy lub wynajęty do wykonania robót ma być utrzymywany w dobrym stanie i gotowości do pracy. Powinien być zgodny z normami ochrony środowiska i przepisami dotyczącymi jego użytkowania. Wykonawca dostarczy Dyżurnemu, na jego żądanie kopie dokumentów potwierdzających dopuszczenie sprzętu do użytkowania i badań okresowych, tam gdzie jest to wymagane przepisami.

Wykonawca będzie konserwować sprzęt jak również naprawiać lub wymieniać sprzęt niesprawny.

Wykonawca zobowiązany jest do udostępnienia sprzętu jaki przeznaczył do zimowego utrzymania dróg w ramach umowy, w celu zamontowania i zdemontowania urządzeń GPS, a także prowadzenia prac serwisowych tych urządzeń, w terminie i miejscu wyznaczonym przez Zamawiającego oraz utrzymanie tych urządzeń w odpowiedniej sprawności technicznej.

Dopuszcza się możliwość wariantowego użycia sprzętu przy wykonywaniu usług. W takim przypadku Wykonawca wystąpi do Dyżurnego z wnioskiem o wyrażenie zgody. Użycie sprzętu możliwe jest dopiero po uzyskaniu akceptacji Dyżurnego lub innego przedstawiciela Zamawiającego. Wybrany sprzęt, po akceptacji Dyżurnego, nie może być później zmieniany bez jego zgody.

Jakikolwiek sprzęt, maszyny, urządzenia i narzędzia niegwarantujące zachowania warunków umowy, zostaną przez Dyżurnego zdyskwalifikowane i niedopuszczone do prowadzenia prac.

4. TRANSPORT

Wykonawca jest zobowiązany do stosowania jedynie takich środków transportu, które nie wpłyną niekorzystnie na jakość wykonywanych prac.

Przy ruchu na drogach publicznych pojazdy będą spełniać wymagania dotyczące przepisów ruchu drogowego w odniesieniu do dopuszczalnych nacisków na oś i innych parametrów technicznych.

Wykonawca będzie usuwać na bieżąco, na własny koszt, wszelkie zanieczyszczenia, uszkodzenia spowodowane jego pojazdami na drogach publicznych.

5. WYKONANIE PRAC

Wykonawca jest odpowiedzialny za prowadzenie prac zgodnie z warunkami umowy oraz za jakość wykonywanych prac, za ich zgodność z Organizacją Z.U.D., wymaganiami SST oraz poleceniami Dyżurnego lub innego przedstawiciela Zamawiającego.

Wykonawca jest odpowiedzialny za stosowane metody wykonywania prac.

Błędy popełnione przez Wykonawcę w realizacji usług zostaną, usunięte i naprawione przez Wykonawcę na własny koszt, z wyjątkiem, kiedy dany błąd okaże się skutkiem błędu zawartego w danych dostarczonych Wykonawcy na piśmie przez Dyżurnego lub innego przedstawiciela Zamawiającego.

Polecenia Dyżurnego powinny być wykonywane przez Wykonawcę w czasie określonym przez Dyżurnego, pod groźbą zatrzymania prac. Skutki finansowe z tego tytułu poniesie Wykonawca.

6. KONTROLA JAKOŚCI PRAC

6.1. Zasady kontroli jakości prac

Celem kontroli prac będzie takie sterowanie ich przygotowaniem i wykonaniem, aby osiągnąć założoną jakość prac.

Wykonawca jest odpowiedzialny za pełną kontrolę prac.

Minimalne wymagania, co do zakresu badań i ich częstotliwość są określone w SST, normach i wytycznych. W przypadku, gdy nie zostały one tam określone, Dyżurny ustali, jaki zakres kontroli jest konieczny, aby zapewnić wykonanie prac zgodnie z umową.

Dyżurny będzie przekazywać Wykonawcy pisemne informacje o jakichkolwiek niedociągnięciach dotyczących urządzeń, sprzętu, pracy personelu.

6.2. Badania i pomiary

Wszystkie ewentualne badania i pomiary będą przeprowadzone zgodnie z wymaganiami norm. W przypadku, gdy normy nie obejmują jakiegokolwiek badania wymaganego w SST, stosować można wytyczne krajowe, albo inne procedury, zaakceptowane przez Dyżurnego.

7. OBMIAR PRAC

7.1. Ogólne zasady obmiaru prac

Obmiar prac będzie określać faktyczny zakres wykonywanych usług zgodnie z organizacją Z.U.D. i SST, w jednostkach ustalonych w formularzu cenowym.

8. ODBIÓR ROBÓT

Zasady odbioru prac zostały określone w poszczególnych specyfikacjach.

9. PODSTAWA PŁATNOŚCI

9.1. Ustalenia ogólne

Podstawą płatności jest cena jednostkowa skalkulowana przez Wykonawcę za jednostkę obmiarową ustaloną dla danej pozycji formularza cenowego.

Cena jednostkowa pozycji formularza cenowego będzie uwzględniać wszystkie czynności, wymagania i badania składające się na jej wykonanie, określone dla tej pracy w SST i w Organizacji Z.U.D. Do cen jednostkowych nie należy wliczać podatku VAT.

9.2. Warunki umowy i wymagania ogólne D-00.00.00

Koszt dostosowania się do wymagań warunków umowy i wymagań ogólnych zawartych w D-00.00.00 obejmuje wszystkie warunki określone w ww. dokumentach, a nie wyszczególnione w formularzu cenowym.

10. PRZEPISY ZWIĄZANE

1. Ustawa z dnia 21 marca 1985 r. o drogach publicznych (Dz. U. z 2017 r., poz. 2222 z późn. zm.).

D - 10.10.01b

ODŚNIEŻANIE DROGI

1. WSTĘP

1.1. Przedmiot SST

Przedmiotem niniejszej szczegółowej specyfikacji technicznej (SST) są wymagania dotyczące wykonania i odbioru prac związanych z odśnieżaniem dróg.

1.2. Zakres stosowania SST

Szczegółowa specyfikacja techniczna (SST) stosowana jest jako dokument przetargowy i umowny przy zleceniu i realizacji prac z zakresu zimowego utrzymania dróg powiatowych na terenie powiatu chełmińskiego w sezonie zimowym 2018/2019.

1.3. Zakres prac objętych SST

Ustalenia zawarte w niniejszej specyfikacji dotyczą zasad prowadzenia usług związanych z usunięciem opadu śnieżnego, zalegającego jezdnię, pobocze oraz obiekty towarzyszące drodze, który stwarza utrudnienia w ruchu pojazdów.

- 1) **Zadanie I** – usługi z zakresu zimowego utrzymania dróg powiatowych na terenie następujących gmin powiatu chełmińskiego: Papowo Biskupie, Lisewo, Chełmno, Stolno.
Długość dróg powiatowych objętych zadaniem I wynosi 138,086 km.
Szczegółowy wykaz odcinków dróg oraz przyjęte standardy zimowego utrzymania zostały określone w opracowaniu „Organizacja zimowego utrzymania dróg”.
- 2) **Zadanie II** – usługi z zakresu zimowego utrzymania dróg powiatowych na terenie następujących gmin powiatu chełmińskiego: Unisław, Kijewo Królewskie, Papowo Biskupie, Stolno, Chełmno.
Długość dróg powiatowych objętych zadaniem II wynosi 90,164 km.
Szczegółowy wykaz odcinków dróg oraz przyjęte standardy zimowego utrzymania zostały określone w opracowaniu „Organizacja zimowego utrzymania dróg”.

1.4. Określenia podstawowe

1.4.1. Zimowe utrzymanie dróg (Z.U.D) – prace mające na celu zmniejszenie lub ograniczenie zakłóceń ruchu drogowego, wywołanych czynnikami atmosferycznymi, jak śliskość zimowa oraz opady śniegu.

1.4.2. Odśnieżanie drogi - usuwanie śniegu z jezdni i poboczy drogi oraz obiektów towarzyszących (zatok autobusowych, postojowych).

1.4.3. Standard zimowego utrzymania drogi - ustalony przez zarządzającego drogą minimalny poziom utrzymania powierzchni jezdni i poboczy oraz dopuszczalne odstępstwa od standardu w warunkach występowania opadów śniegu (lub śliskości zimowej), jak również dopuszczalny maksymalny czas występowania tych odstępstw.

1.4.4. Śnieg luźny - nieusunięty lub pozostały na nawierzchni po przejściu pługów śnieg, który nie został zagęszczony pod wpływem ruchu kołowego.

1.4.5. Śnieg zajeżdżony - nieusunięty lub pozostały na nawierzchni po przejściu pługów śnieg, który został zagęszczony, ale nie stał się zlodowaciały.

1.4.6. Nabój śnieżny - nieusunięta zlodowaciała lub ubita warstwa śniegu o znacznej grubości (od kilku centymetrów), przymarznięta do nawierzchni jezdni.

1.4.7. Błoto pośniegowe - topniejący śnieg pozostały na nawierzchni po przejściu pługów i posypaniu jej środkami chemicznymi.

1.4.8. Nośnik pługa – pojazd o napędzie spalinowym (samochód ciężarowy, ciągnik, maszyna drogowa), na którym zamontowano pług odśnieżny.

1.4.9. Pług odśnieżny - urządzenie składające się z odkładnicy, lemiesza i zawieszania, montowane na nośniku pługa.

1.4.10. Odkładnica – część składowa pługa z blachy stalowej lub tworzywa sztucznego, pozwalająca na odsunięcie śniegu poza krawędź oczyszczanego pasa.

1.4.11. Lemiesz - część składowa pługa, należąca do korpusu płużnego, służąca do odspajania śniegu. Lemiesze mogą być stalowe oraz zakończone w dolnej części nakładkami z gumy lub tworzyw sztucznych.

1.4.12. Czołownica - płyta czołowa, stanowiąca element łączący odkładnicę i lemiesz pługa z ramą nośnika pługa.

1.4.13. Odśnieżarka - urządzenie montowane zwykle na nośniku, napędzane silnikiem spalinowym, służące do odspajania i odrzutu śniegu na odległość ok. 6 - 60 m poza obręb drogi, za pomocą odpowiednio skonstruowanych mechanizmów. Odśnieżarki dzielą się na: ślimakowo-wirnikowe, frezowo-wirnikowe, frezowo-bębnowe, turbinowe, lemieszowo-wirnikowe.

1.4.14. Pozostałe określenia podstawowe są zgodne z obowiązującymi, odpowiednimi. polskimi normami i z definicjami podanymi w SST D-00.00.00 „Wymagania ogólne” pkt 1.4.

1.5. Ogólne wymagania dotyczące prowadzenia prac

Ogólne wymagania dotyczące prowadzenia prac podano w SST D-00.00.00 „Wymagania ogólne” pkt 1.5. Wykonawca prac jest odpowiedzialny za jakość wykonania prac i ich zgodność z SST, Organizacją Z.U.D. oraz poleceniami Dyżurnego.

1.5.1. Przekazanie obiektów

Zamawiający przed przystąpieniem do realizacji zadania przekaze Wykonawcy odcinki dróg przeznaczonych do zimowego utrzymania dla poszczególnych zadań.

1.5.2. Zabezpieczenie usług zimowego utrzymania

Wykonawca zainstaluje, będzie używał i naprawiał dodatkowe światła drogowe, mijania, pulsacyjne oraz światła obrysowe lemiesza celem podniesienia bezpieczeństwa ruchu innych uczestników dróg.

1.5.3. Środki łączności

Wykonawca zapewni na swój koszt łączność za pomocą telefonów komórkowych pomiędzy operatorami sprzętu do zimowego utrzymania a Dyżurnym zimowego utrzymania, wyznaczonym przez Zamawiającego.

Najpóźniej w dniu podpisania umowy na realizację prac, Wykonawca zobowiązany jest do przekazania Zamawiającemu w formie pisemnej dane osób obsługujących sprzęt do zimowego utrzymania (imię, nazwisko, zakres prac jaki będą wykonywali przy realizacji zadania, telefon kontaktowy), dane sprzętu jaki te osoby będą obsługiwały (marka, typ, nr rejestracyjny).

2. MATERIAŁY

Nie występują.

3. SPRZĘT

3.1. Ogólne wymagania dotyczące sprzętu

Ogólne wymagania dotyczące sprzętu podano w SST D-00.00.00 „Wymagania ogólne” pkt 3.

3.2. Sprzęt stosowany do odśnieżania dróg

Wykonawca jest zobowiązany do używania jedynie takiego sprzętu, który nie spowoduje niekorzystnego wpływu na jakość wykonywanych usług. **Sprzęt używany do zimowego utrzymania powinien być zgodny z ofertą Wykonawcy i powinien odpowiadać pod względem typów i ilości wskazaniom zawartym w dokumentach umownych.** Sprzęt będący własnością Wykonawcy lub wynajęty do wykonywania usług ma być w dobrym stanie i gotowości do pracy. Na żądanie Zamawiającego Wykonawca dostarczy kopie dokumentów potwierdzających dopuszczenie sprzętu do użytkowania tam gdzie jest to wymagane przepisami. Do odśnieżania dróg w zależności od grubości zalegającego śniegu należy używać:

- pługów lemieszowych z możliwością zmiennej geometrii ustawienia lemiesza. Pługi odśnieżne dzielimy na jednostronne i dwustronne, a z uwagi na nośniki na 3 typy: lekkie, średnie i ciężkie. Pługi powinny nie tylko służyć do zgarniania śniegu z nawierzchni jezdni lub pobocza, lecz także powinny odrzucać go jak najdalej od oczyszczanego pasa drogowego. Odrzut śniegu uzyskuje się dzięki odpowiedniej geometrii odkładnicy oraz prędkości jazdy nośnika. Śnieg nie tworzy wtedy przed pługiem zwałę lecz nasuwa się na odkładnicę i jest odrzucany na bok.

Dopuszcza się możliwość zastosowania innego sprzętu za zgodą Zamawiającego.

W przypadku, gdy minimalna ilość i rodzaj sprzętu wymieniona w dokumentach umownych okaże się niewystarczająca do utrzymania obiektów, zgodnie z przyjętymi standardami, dopuszcza się po uzyskaniu zgody Zamawiającego możliwość przeznaczenia przez Wykonawcę do realizacji przedmiotu zamówienia sprzętu dodatkowego wraz z obsługą.

Do zrywania naboju śnieżnego w zależności od grubości jego zalegania można stosować szczotki mechaniczne montowane na pługach lemieszowych, frezarki montowane na ciągnikach rolniczych, pługi lemieszowe i równiarki wyposażone w specjalnie uźębione lemiesze. Do odśnieżania można używać sprzęt pomocniczy w postaci spycharek, ładowarek, ciągników rolniczych wyposażonych w pługi lemieszowe.

W przypadku wariantowego lub dodatkowego użycia sprzętu przy zimowym utrzymaniu, Wykonawca musi powiadomić Dyżurnego o swoim zamiarze i uzyskać jego akceptację przed użyciem sprzętu. Jakikolwiek sprzęt, maszyny, urządzenia i narzędzia niegwarantujące zachowania warunków umowy lub nienadające się do zimowego utrzymania, zostaną przez Dyżurnego zdyskwalifikowane i niedopuszczone do pracy.

3.3. Przygotowanie sprzętu do odśnieżania dróg

Sprzęt powinien być przygotowany w takim stopniu, aby mógł być gotowy do użycia w ciągu maksymalnie 2 godzin od chwili powzięcia decyzji o konieczności podjęcia akcji na drodze (wezwanie Dyżurnego). Ostateczny czas rozpoczęcia wykonywania usług został określony w umowie z Wykonawcą.

Nośniki pługów odśnieżnych powinny mieć zamontowane płyty czołowe.

Po przygotowaniu sprzętu i nośników należy dokonać próbnego montażu, podczas którego należy sprawdzić:

- w pługach:
 - dopasowanie elementów łączących pług z płytą czołową,
 - działanie mechanizmu podnoszenia,
 - możliwość swobodnego dopasowania się odkładnicy do pochylenia nawierzchni i dobrego przylegania lemiesza do nawierzchni,
 - działanie oświetlenia sygnalizacyjnego,
- w odśnieżarkach:
 - działanie układu napędowego,
 - działanie mechanizmów napędu jazdy i zespołów roboczych oraz mechanizmu podnoszenia.

3.4. Wymagania dla pługów odśnieżnych

3.4.1. Nośniki pługów

Nośnikami pługów odśnieżnych mogą być samochody ciężarowe lub inne pojazdy silnikowe, których konstrukcja umożliwia zamocowanie czołownicy (płyty nośnej z zawieszeniem). Układ napędowy nośnika powinien zapewniać długotrwałą pracę na niskich przełożeniach skrzyni biegów przy pełnym obciążeniu silnika. Nośnik powinien być wyposażony w:

1) sygnał świetlny błyskowy barwy żółtej zgodnie z ustawą „Prawo o ruchu drogowym” z dnia 20.06.1997 r. (jednolity tekst Dz. U. z 2012 r., poz. 1137 z późniejszymi zmianami).

W celu poprawienia widoczności pracującego na drodze sprzętu odśnieżnego, na wspornikach umieszczonych na górnej krawędzi po obu stronach pługa muszą być umieszczone dodatkowe reflektory samochodu oraz kierunkowskazy. Podnoszenie i opuszczanie pługa powinno odbywać się z kabiny kierowcy. Dodatkowe wyposażenie powinny stanowić łańcuchy przeciwśnieżne, linki holownicze i łopaty.

3.4.2. Odkładnice i lemiesze

Odkładnice powinny być wykonane z blachy stalowej lub tworzywa sztucznego o dostatecznej wytrzymałości i elastyczności oraz mieć możliwość odchylenia się w pionie w przypadku natrafienia (najechania) na przeszkodę.

W zależności od pracy, jaką mają wykonywać, lemiesze powinny być wykonane ze stali, gumy lub tworzywa sztucznego. Do zrywania naboju śnieżnego należy używać specjalnych lemiesz wykonanych z bardzo twardej stali odpornej na ścieranie.

Konstrukcja czołownicy mocowanej do nośnika musi być dostatecznie sztywna. Połączenie pługa z nośnikiem powinno umożliwiać regulację wysokości ostrza lemiesza nad powierzchnią jezdni. Konstrukcja czołownicy powinna umożliwiać szybki montaż i demontaż zespołu do odśnieżania.

Odkładnica powinna mieć oznaczone skrajne części wystające poza obrys pojazdu, w skośne pasy pod kątem 45°, barwy na przemian białej czerwonej, zgodnie z rozporządzeniem Ministra Infrastruktury z 31.12.2002 r.

3.5. Wymagania dla odśnieżarek

Odśnieżarki, służące do usuwania grubych warstw śniegu, powinny mieć konstrukcję umożliwiającą odpajanie twardego i zleżałego śniegu.

Odśnieżarki mogą być montowane na ciągnikach, samochodach lub na nośnikach specjalnych.

Poszczególne typy odśnieżarek mogą mieć następujące urządzenia:

- odśnieżarki ślimakowo-wirnikowe i frezowo-wirnikowe mogą mieć do odrzucania śniegu wirnik, natomiast do odspojenia śniegu - noże ślimakowe lub frezy taśmowe, jednocześnie podające śnieg do gardzieli wlotowej wirnika,
- odśnieżarki turbinowe mogą mieć odpowiednio ukształtowany wirnik, odpajający i odrzucający śnieg, a odśnieżarki frezowo-bębnowe - taśmowy frez nawinięty na obrotowy bęben, spełniający tę funkcję,
- odśnieżarki lemieszowo-wirnikowe mogą być wyposażone w pług oraz w wirnik zainstalowany na prawym końcu odkładnicy (podczas jazdy lemiesz zgarnia śnieg i przesuwają go do wirnika, który z kolei odrzuca śnieg poza koronę drogi).

3.6. Wymagania odnośnie obsługi sprzętu do odśnieżania

Operatorem sprzętu może być kierowca samochodu posiadający odpowiednie uprawnienia, tj. wymaganą kategorię prawa jazdy i jeżeli są wymagane – odpowiednie uprawnienia operatora obsługiwanego sprzętu i przeszkolenie do pracy przy zimowym utrzymaniu dróg.

Przed rozpoczęciem pracy operator powinien dokonać sprawdzenia:

- 1) stanu technicznego nośnika i sprzętu,
- 2) zamocowania sprzętu na nośniku,
- 3) stanu ogumienia,
- 4) prawidłowości działania:
 - układu hydraulicznego,
 - układu jezdny, kierowniczy i hamulcowy nośnika,
 - zaczepu nośnika,
 - oświetlenia pojazdu,
 - lampy ostrzegawczej barwy żółtej.

Nie należy rozpoczynać pracy do chwili, gdy zauważone usterki nie zostaną usunięte. Należy wykonać również niezbędne czynności konserwacyjne.

W czasie pracy operator powinien:

- 1) wykonywać wyłącznie czynności związane z obsługą sprzętu i prowadzeniem nośnika,
- 2) w sposób ciągły obserwować sprzęt roboczy i zwracać baczną uwagę na bezpieczeństwo osób i pojazdów znajdujących się w pobliżu,
- 3) przestrzegać obowiązujących zasad „Prawa o ruchu drogowym”.

Po zakończeniu pracy, pług należy pozostawić opuszczony, aby odciążyć zawieszenie, następnie sprzęt oczyścić i dokonać przeglądu. Wszelkie uszkodzenia sprzętu, zagrażające bezpieczeństwu obsługi sprzętu jak i użytkownikom dróg, należy niezwłocznie usunąć.

Należy systematycznie dokonywać obsługi technicznej sprzętu zgodnie z zaleceniami zawartymi w instrukcji obsługi i dokumentacji techniczno-ruchowej (DTR).

4. TRANSPORT

Przy odśnieżaniu dróg nie występuje transport materiałów.

5. WYKONANIE PRAC

5.1. Ogólne zasady wykonania prac

Ogólne zasady wykonania prac podano w SST D-00.00.00 „Wymagania ogólne” pkt 5.

5.2. Organizacja akcji.

Dyżurny zimowego utrzymania będzie wykorzystywał prognozy pogody, które będą służyły do organizowania akcji i sposobu jej prowadzenia. Dyżurny każdorazowo powiadomi operatora sprzętu lub Wykonawcę za pomocą dostępnych środków (np. telefonicznie lub osobiście) o terminie rozpoczęcia i zakończenia akcji zimowego utrzymania. Dotyczy to zarówno dyżuru (pozostawiania w gotowości) sprzętu wraz z obsługą jak i pracy efektywnej przy odśnieżaniu. Każdorazowo przez kierującego pracami zimowego utrzymania przedstawiciela Zamawiającego zostanie określony zakres usług i szczegółowa lokalizacja pracy sprzętu. Wykonawca zobowiązany jest do wykonania usług zimowego utrzymania zgodnie z zakresem, Organizacją Z.U.D., poleceniami Dyżurnego lub innego przedstawiciela Zamawiającego.

Podstawienie sprzętu przystosowanego do zimowego utrzymania wraz z obsługą nastąpi nie później niż w terminie 2 godzin od chwili otrzymania powiadomienia, o którym mowa powyżej, niezależnie od pory dnia lub nocy. Ostateczny czas rozpoczęcia wykonywania usług przez Wykonawcę został określony w zawartej umowie. Do obowiązków Wykonawcy należy utrzymanie w całym okresie trwania umowy, gotowości technicznej sprzętu do zimowego utrzymania oraz zapewnienie przestrzegania przepisów bezpieczeństwa i higieny pracy.

Każdorazowo bezpośrednio przed rozpoczęciem i po zakończeniu wykonywania prac na wyznaczonym odcinku drogi Wykonawca powiadomi (np. drogą telefoniczną), kierującego pracami zimowego utrzymania dróg o rozpoczęciu i zakończeniu pracy.

Niepowiadomienie Zamawiającego o rozpoczęciu i zakończeniu prac na wyznaczonym odcinku drogi, może skutkować nie zaliczeniem godzin pracy danego sprzętu w dniu wyznaczenia pracy.

5.3. Zasady odśnieżania

Zakres prac prowadzonych przy odśnieżaniu drogi oraz technologia robót wynikają z aktualnie obowiązujących standardów utrzymania.

Wybór systemu odśnieżania zależy od:

- standardu zimowego utrzymania drogi,
- warunków atmosferycznych,
- możliwości finansowych administracji drogowej,
- aktualnego stanu utrzymania drogi.

Poszczególnym standardom zimowego utrzymania drogi przypisane są minimalne poziomy utrzymania powierzchni jezdni oraz dopuszczalne odstępstwa od standardu w warunkach występowania opadów śniegu, jak również dopuszczalny maksymalny czas występowania tych odstępstw.

W przypadkach skrajnie niekorzystnych i niestabilizowanych warunków atmosferycznych i pogodowych (zawieje i zamiecie śnieżne, długotrwałe burze śnieżne niweczące efekty odśnieżania drogi), osiągnięcie i utrzymanie na drodze standardu docelowego może być niewykonalne. Organizację pracy należy wtedy dostosować do aktualnych, zmieniających się warunków na drodze i przyjmować niekonwencjonalne rozwiązania, np. odśnieżanie tylko jednego pasa ruchu i prowadzenie pojazdów konwojami organizowanymi przy udziale policji.

Odśnieżanie drogi należy prowadzić zgodnie z:

- ogólną wiedzą techniczną,
- wymaganiami specyfikacji technicznej,
- bieżącymi poleceniami Dyżurnego.

W przypadku, gdy Wykonawca ze względu na trudne warunki pogodowe nie jest w stanie prowadzić prac zgodnie ze standardem, powinien niezwłocznie zawiadomić o tym Dyżurnego.

5.4. Odśnieżanie drogi

Technika odśnieżania drogi zależy od:

- 1) szerokości jezdni i przyjętej na niej organizacji ruchu,
- 2) geometrii przekroju poprzecznego drogi (przekrój drogowy, półuliczny, uliczny),
- 3) przyjętego dla danej drogi standardu utrzymania,
- 4) rodzaju użytego sprzętu do odśnieżania.

Odśnieżanie można prowadzić jednym pługiem lub zespołem pługów. Śnieg należy usuwać z jezdni na:

- 1) prawe pobocze,
- 2) lewe pobocze - w przypadkach wyjątkowych (np. silny zawiewający wiatr itp.) przy bezwzględnym zachowaniu środków bezpieczeństwa lub
- 3) oba pobocza - w przypadkach wąskich dróg.

Prędkość robocza pługów uzależniona jest od stanu drogi oraz panujących warunków atmosferycznych i wynosi zwykle 15÷40 km/h.

W zależności od ilości zalegającego śniegu na jezdni należy używać odpowiednich pługów lub zespołów pługów. Na drodze jednojezdniowej odśnieżanie należy rozpocząć od osi jezdni. W przypadku zespołu składającego się z dwóch pługów należy zachować między nimi bezpieczną odległość (min. 50 m), a przesunięcie między lemieszami powinno być takie, aby na jezdni nie pozostawał śnieg.

Pasy włączeń i wyłączeń, zatoki postojowe i autobusowe stanowią integralną część jezdni, w związku z czym ich odśnieżanie należy prowadzić równocześnie z odśnieżaniem zasadniczych pasów ruchu.

Pługi wyjeżdżające do prowadzenia robót zimowych w trudnych warunkach pogodowych muszą posiadać bezwzględnie sprawne środki łączności, pełne zbiorniki paliwa, linki holownicze, łańcuchy na koła, łopaty.

Przy usuwaniu grubych warstw śniegu, przekraczających możliwości pługów, można stosować za zgodą Zamawiającego odśnieżarki, szczególnie przy przebijaniu zasp i odrzucaniu zwałów śniegu utworzonych podczas pracy pługów.

Odśnieżarki ślimakowo-wirnikowe osiągają najlepsze efekty pracy przy usuwaniu średnio twardego śniegu o ciężarze objętościowym do 0,5 g/cm³.

Odśnieżarki frezowo-wirnikowe mogą usuwać twarde i zlodowaciały śnieg o ciężarze objętościowym do 0,7 g/cm³. Odśnieżarki turbinowe i lemieszowo-wirnikowe przeznaczone są głównie do usuwania świeżo spadłego śniegu o ciężarze objętościowym do 0,3 g/cm³.

5.5. Odśnieżanie drogowych obiektów inżynierskich

Odśnieżanie drogowych obiektów inżynierskich takich jak mosty, wiadukty odbywa się jednocześnie z pracami prowadzonymi na danym ciągu drogowym. Śnieg zalegający jezdnie należy sypać na krawędź jezdni, poza bariery ochronne lub na chodniki położone na obiekcie, pod warunkiem zapewnienia możliwości poruszania się pieszych. Niedopuszczalne jest zsypywanie śniegu na tory kolejowe, drogi, place itp. Prędkość odśnieżania na obiektach mostowych powinna być niższa od prędkości odśnieżania na drogach.

5.6. Odśnieżanie miejsc trudnodostępnych (bariery, zatoki autobusowe)

Odśnieżanie miejsc na drodze przy barierach ochronnych należy prowadzić po zakończeniu innych prac. Odśnieżanie zatok autobusowych i postojowych odbywa się pługami odśnieżnymi w trakcie prowadzenia odśnieżania na drodze. Śnieg z miejsc oczekiwania pasażerów (zadaszenia lub wiaty przystankowej) należy usunąć.

5.7. Odśnieżanie przejazdów kolejowych

Przed przejazdem kolejowym pług powinien zebrany śnieg zsunąć na pobocze. Zabrania się nanoszeniu zwałów śniegu na torowisko kolejowe.

6. KONTROLA JAKOŚCI PRAC

6.1. Ogólne zasady kontroli jakości prac

Ogólne zasady kontroli jakości prac podano w SST D-00.00.00 „Wymagania ogólne” pkt 6.

6.2. Badania w czasie prowadzenia prac

Częstotliwość oraz zakres badań i pomiarów, które należy wykonać w czasie realizacji prac podaje tablica 2.

Tablica 2. Częstotliwość oraz zakres badań i pomiarów w czasie prowadzenia prac

| Lp. | Wyszczególnienie badań i pomiarów | Częstotliwość badań |
|-----|---|---------------------|
| 1 | Sprawdzenie wykonania prac przygotowawczych do sezonu zimowego (jeśli zostały powierzone Wykonawcy) | 1 raz |
| 2 | Sprawdzenie wykonania odśnieżania drogi | Ocena ciągła |

Sprawdzenie wykonania odśnieżania drogi obejmuje:

- prace wykonane na drodze na podstawie zapisu w dziennikach pracy sprzętu i na podstawie zapisów w kartach drogowych, bądź w innych dokumentach zaakceptowanych przez Dyżurnego,
- wyrywkową kontrolę grubości pozostawienia śniegu na jezdni lub poboczach (jeśli były odśnieżane) oraz szerokości odśnieżania,
- kontrola wyrykowa w ciągu 2÷3 godzin po wykonaniu pracy, jeśli warunki pogodowe są ustabilizowane,
- kontrolę co 2÷3 dni na drodze utrzymywanej w III standardzie, w przypadku stabilnych warunków pogodowych.

6.3. Dokumenty zimowego utrzymania

Podstawowym dokumentem są dzienne raporty z przebiegu dyżuru, w których są zapisywane godziny pracy sprzętu zimowego oraz zużyte materiały usuwające śliskość zimową. Do raportów wpisuje się wszystkie ważne wydarzenia, które zaistniały w czasie akcji zimowej, godziny przyjazdu podstawionego sprzętu, wyniki awarie itp. Są to też telefony od Policji, użytkowników dróg, kierowców nośników. Do innych dokumentów należą karty pracy sprzętu zimowego, karty drogowe nośników sprzętu zimowego, wyjaśnienia, propozycje i uwagi Wykonawcy, które wynikają w czasie prowadzenia akcji zimowej, a także raporty pracy sprzętu na podstawie danych z urządzeń GPS.

7. OBMIAR PRAC

7.1. Ogólne zasady obmiaru robót

Ogólne zasady obmiaru prac podano w SST D-00.00.00 „Wymagania ogólne” pkt 7.

Obmiar polega na sprawdzeniu ilości i jakości wykonywanej usługi w danym czasie. Obmiar z uwagi na charakter zimowego utrzymania przeprowadzany będzie na bieżąco.

7.2. Jednostka obmiarowa

Jednostką obmiarową będzie godzina pracy efektywnej oraz godzina dyżuru sprzętu przy odśnieżaniu. Rozliczenie godzinowe będzie wpisywane na bieżąco w kartach pracy sprzętu zimowego i kartach drogowych nośników sprzętu zimowego.

8. ODBIÓR PRAC

8.1. Ogólne zasady odbioru prac

Ogólne zasady odbioru prac podano w SST D-00.00.00 „Wymagania ogólne” pkt 8.

Roboty uznaje się za wykonane zgodnie z ustaleniami Zamawiającego, SST i wymaganiami Dyżurnego, jeśli wszystkie badania z zachowaniem tolerancji według pktu 6 dały wyniki pozytywne.

Odbiór przy odśnieżaniu dróg dokonuje przedstawiciel Zamawiającego na podstawie zapisów w kartach pracy sprzętu i na podstawie zapisów w kartach drogowych podpisanych przez Dyżurnego. Ponadto przedstawiciel Zamawiającego przeprowadza wrywkową kontrolę grubości pozostawiania śniegu na jezdni lub poboczach (w przypadku odśnieżania), oraz szerokości odśnieżania. Odbiór będzie przeprowadzany na bieżąco. Potwierdzeniem wykonania usługi jest wpis w kartę drogową oraz w raport pracy sprzętu. W przypadku stwierdzenia przez Zamawiającego, że usługa została wykonana nieprawidłowo to Wykonawca na swój koszt poprawi je w trybie natychmiastowym. Wpis o pracach poprawkowych wykona dyżurny lub przedstawiciel Zamawiającego i będzie on w raportach dziennych oraz w kartach pracy sprzętu. W razie ciągłej negatywnej oceny usług zimowego utrzymania wykonywanych przez Wykonawcę, Zamawiający zastrzega sobie prawo do zerwania umowy.

9. PODSTAWA PŁATNOŚCI

9.1. Ogólne ustalenia dotyczące podstawy płatności

Ogólne ustalenia dotyczące podstawy płatności podano w SST D-00.00.00 „Wymagania ogólne” pkt 9.

Podstawą płatności jest cena jednostkowa skalkulowana przez Wykonawcę za godzinę pracy efektywnej oraz godzinę dyżuru sprzętu przy zimowym utrzymaniu dróg. Cena jednostkowa będzie uwzględniać wszystkie czynniki i wymagania składające się na jej wykonanie określone dla tej usługi w SST oraz w warunkach umowy.

9.2. Cena jednostki obmiarowej

9.2.1. Cena za godzinę pracy sprzętu przy odśnieżaniu dróg obejmuje:

- cenę pracy jednostki transportowej (nośnika),
- koszt montażu i demontażu pługu,
- wyposażenie operatora w telefon komórkowy,
- koszt paliwa do nośnika (materiał pędny odpowiedni dla niskich temperatur),
- obsługę pługu łącznie z obsługą codzienną,
- koszt dodatkowych świateł drogowych i mijania,
- koszt świateł pulsujących, ich zainstalowania i utrzymania w gotowości technicznej,
- koszt świateł obrysowych lemiesza, ich zainstalowania i gotowości technicznej,
- koszt dojazdu na miejsce pracy.

9.2.2. Cena za godzinę dyżuru sprzętu obejmuje:

- gotowość pracy sprzętu (nośnika, pługu) do zimowego utrzymania dróg – przystąpienie do pracy natychmiast po otrzymaniu dyspozycji dyżurnego.

10. PRZEPISY ZWIĄZANE

10.1. Inne dokumenty

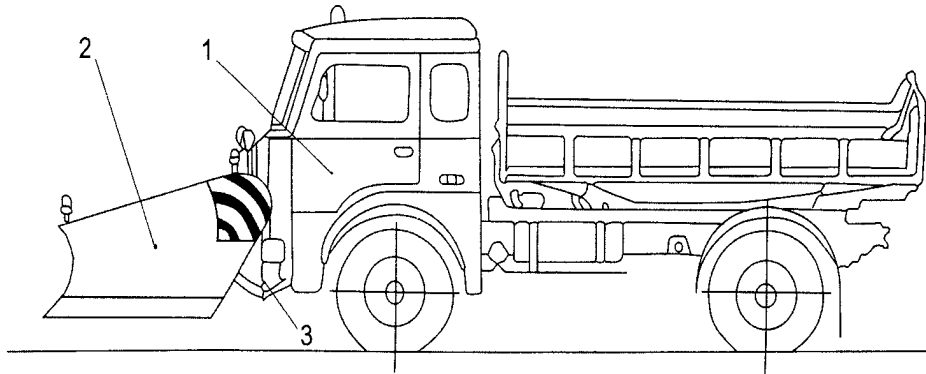
1. Wytyczne zimowego utrzymania dróg, GDDKiA – IBDiM, Warszawa 2006 r.
2. Prawo o ruchu drogowym. Ustawa z dnia 20 czerwca 1997 r. (Jednolity tekst w Dz.U. z 2012 r., poz. 1137 z późniejszymi zmianami)
3. Rozporządzenie Ministra Infrastruktury z dnia 31.12.2002 r. w sprawie warunków technicznych pojazdów oraz zakresu ich niezbędnego wyposażenia (Dz.U. z 2013 r., poz. 951 z późniejszymi zmianami).

ZAŁĄCZNIK

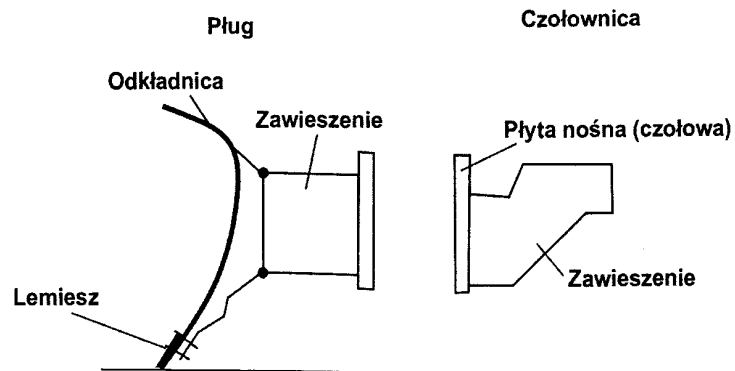
PLUG I NOŚNIK PLUGA

Rys. 1. Zespół do odśnieżania drogi

1 – nośnik, 2 – plug, 3 – czołownica

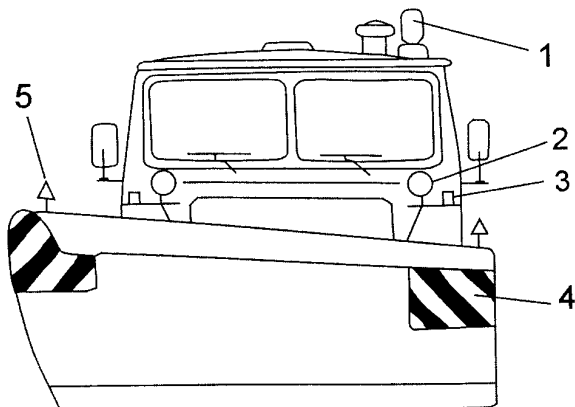


Rys. 2. Schemat pługa i czołownicy (widok z boku)



Rys. 3. Oznakowanie pługa i nośnika

- 1 – lampa ostrzegawcza barwy żółtej,
- 2 – reflektory samochodu podniesione na wspornikach,
- 3 – kierunkowskazy umieszczone na wspornikach,
- 4 – biało-czerwone odblaskowe pasy na końcach odkładnicy,
- 5 – lampa biała widoczna z przodu i czerwona widoczna z tyłu



D – 10.10.01c

ZAPOBIEGANIE POWSTAWANIU I LIKWIDACJA ŚLISKOŚCI ZIMOWEJ

1. WSTĘP

1.1. Przedmiot SST

Przedmiotem niniejszej Szczegółowej specyfikacji technicznej (SST) są wymagania dotyczące wykonania i odbioru robót związanych z zapobieganiem powstawania i likwidacją śliskości zimowej na drodze.

1.2. Zakres stosowania SST

Szczegółowa specyfikacja techniczna (SST) stosowana jest jako dokument przetargowy i umowny przy zleceniu i realizacji prac z zakresu zimowego utrzymania dróg powiatowych na terenie powiatu chełmińskiego w sezonie zimowym 2018/2019.

1.3. Zakres prac objętych SST

Ustalenia zawarte w niniejszej specyfikacji dotyczą zasad prowadzenia prac związanych z wykonaniem i odbiorem prac przy zwalczaniu śliskości zimowej, obejmujących:

- zapobieganie powstawania śliskości zimowej,
- likwidację śliskości zimowej,

przy zastosowaniu materiałów chemicznych, uszorstniających lub mechanicznych.

- 1) **Zadanie I** – usługi z zakresu zimowego utrzymania dróg powiatowych na terenie następujących gmin powiatu chełmińskiego: Papowo Biskupie, Lisewo, Chełmno, Stolno.

Długość dróg powiatowych objętych zadaniem I wynosi 138,086 km.

Szczegółowy wykaz odcinków dróg oraz przyjęte standardy zimowego utrzymania zostały określone w opracowaniu „Organizacja zimowego utrzymania dróg”.

- 2) **Zadanie II** – usługi z zakresu zimowego utrzymania dróg powiatowych na terenie następujących gmin powiatu chełmińskiego: Unisław, Kijewo Królewskie, Papowo Biskupie, Stolno, Chełmno.

Długość dróg powiatowych objętych zadaniem II wynosi 90,164 km.

Szczegółowy wykaz odcinków dróg oraz przyjęte standardy zimowego utrzymania zostały określone w opracowaniu „Organizacja zimowego utrzymania dróg”.

1.4. Określenia podstawowe

1.4.1. Zimowe utrzymanie dróg (Z.U.D.) – prace mające na celu zmniejszenie lub ograniczenie zakłóceń ruchu drogowego, wywołanych czynnikami atmosferycznymi, jak śliskość zimowa oraz opady śniegu.

1.4.2. Śliskość zimowa - zjawisko występujące na drogach wskutek tworzenia się na jezdniach warstwy lodu albo zlodowaciałego lub ubitego śniegu.

1.4.3. Zwalczanie śliskości zimowej - zabiegi mające na celu zapobieganie występowaniu śliskości zimowej oraz zabiegi likwidujące powstałą śliskość zimową.

1.4.4. Zapobieganie występowaniu śliskości zimowej - uodpornienie nawierzchni drogi przed powstawaniem na niej warstwy lodu lub zlodowaciałego śniegu przez pokrycie jej środkami chemicznymi obniżającymi temperaturę zamarzania wody.

1.4.5. Likwidacja śliskości zimowej - usunięcie z nawierzchni drogi lodu lub zlodowaciałego albo ubitego śniegu przy użyciu środków chemicznych, uszorstniających lub mechanicznych albo środków tych łącznie.

1.4.6. Uszorstnienie lodu lub zlodowaciałego lub ubitego śniegu - posypanie nawierzchni kruszywem w celu zwiększenia przyczepności kół pojazdu z nawierzchnią.

1.4.7. Gołoledź - cienka warstwa lodu grubości do 1 mm powstała na skutek opadu na nawierzchnię o temperaturze ujemnej, mgły roszącej, mżawki lub deszczu.

1.4.8. Lodowica - warstwa lodu o grubości do kilku centymetrów, powstała z zamrożonej, nie usuniętej z nawierzchni wody, pochodzącej ze stopnienia śniegu, lodu lub opadu deszczu.

1.4.9. Zlodowaciały lub ubity śnieg - warstwa śniegu w postaci:

- a) przymarzniętej do nawierzchni pozostałości nie usuniętej warstwy śniegu grubości kilku milimetrów,
- b) przymarzniętej do nawierzchni zlodowaciałej lub ubitej, nie usuniętej warstwy śniegu grubości kilku centymetrów,
- c) zlodowaciałej lub ubitej powierzchniowo warstwy śniegu o znacznej grubości.

1.4.10. Śliskość pośniegowa - rodzaj śliskości zimowej, powstającej w wyniku zalegania na jezdni przymarzniętej do nawierzchni pozostałości nie usuniętego ubitego śniegu, pokrywającego ją całkowicie lub częściowo warstwą o grubości kilku milimetrów.

1.4.11. Śliskość śniegowa - rodzaj śliskości zimowej, powstającej w wyniku zalegania na jezdni nie usuniętej warstwy śniegu grubości powyżej kilku centymetrów, którego górna warstwa lodowacieje (ruch pojazdów tworzy na niej zwykle różnej głębokości koleiny i wyboje pogarszające bezpieczeństwo i prędkość ruchu).

1.4.12. Szron - osad lodu, na ogół o wyglądzie krystalicznym, przybierający kształt lasek, igiełek itp., tworzący się w procesie bezpośredniej kondensacji pary wodnej z powietrza przy temperaturze poniżej 0°C.

1.4.13. Szadź - osad atmosferyczny utworzony z ziarenek lodu rozdzielonych pęcherzykami powietrza, powstający z nagłego zamarzania przechłodzonych kropelek wody (mgły lub chmury), gdy temperatura wyziębionych powierzchni jest niższa lub nieznacznie wyższa od 0°C.

1.4.14. Nośnik - pojazd o napędzie spalinowym, na którym zamontowano sprzęt do usuwania śliskości.

1.4.15. Standardy zimowego utrzymania dróg – ustalony przez zarządzającego drogą minimalny poziom utrzymania powierzchni jezdni i poboczy oraz dopuszczalne odstępstwa od standardu w warunkach występowania opadów śniegu i śliskości zimowej (oblodzeń), jak również dopuszczalny maksymalny czas występowania tych odstępstw.

1.4.16. Pozostałe określenia podstawowe są zgodne z obowiązującymi, odpowiednimi, polskimi normami i z definicjami podanymi w SST D-00.00.00 „Wymagania ogólne” pkt 1.4.

1.5. Ogólne wymagania dotyczące prowadzenia prac

Ogólne wymagania dotyczące prowadzenia prac podano w SST D-00.00.00 „Wymagania ogólne” pkt 1.5.

2. MATERIAŁY

2.1. Ogólne wymagania dotyczące materiałów

Ogólne wymagania dotyczące materiałów, ich pozyskiwania i składowania, podano w SST D-00.00.00 „Wymagania ogólne” pkt 2.

2.2. Materiały do usuwania śliskości zimowej

Materiały służące do likwidacji śliskości zimowej zapewni Zamawiający. Do usuwania i łagodzenia skutków śliskości zimowej będą stosowane środki chemiczne, w postaci soli drogowej oraz materiały uszorstniające w postaci piasku o uziarnieniu do 2 mm lub mieszanka soli drogowej i piasku. Wszystkie materiały będą spełniać wymagania określone przez Polskie Normy oraz posiadać odpowiednie aktualne atesty, badania i opinie techniczne, stwierdzające ich przydatność do zwalczania śliskości zimowej na drogach.

Dopuszcza się stosowanie innych materiałów przy zwalczaniu śliskości zimowej, po ustaleniu wymagań dla materiałów, sposobów badań i kontroli ich stosowania, zaakceptowanych przez Dyżurnego.

2.3. Sól drogowa

Sól drogowa, stosowana w Polsce powinna spełniać następujące wymagania PN-86/C-84081/02 i norm pokrewnych:

- zawartość chlorku sodu NaCl – co najmniej 90%,
- zawartość substancji nierozpuszczalnych w wodzie – 8,0% maksymalnie,
- zawartość wody – 3,0% maksymalnie,
- zawartość żelazocyjanku potasowego (dodawanego w celu zapobiegania zbrylaniu soli) – 20 mg/kg,
- klasa ziarnowa soli: 1÷6 mm; wielkość odsiewu na sicie górnym 6,0 mm wynosi maksymalnie 10%, a wielkość przesiewu na sicie dolnym 1,0 mm wynosi maksymalnie 20%.

Optymalny skład ziarnowy soli drogowej powinien być następujący:

- 60-80% ziaren w przedziale 1÷3 mm,
- 10-25% ziaren w przedziale 3÷6 mm,
- do 5% ziaren poniżej 0,18 mm,
- do 5% ziaren powyżej 6 mm.

2.4. Materiały uszorstniające

Do uszorstnienia lodu, zlodowaciałego i ubitego śniegu można stosować:

- piasek o uziarnieniu do 2 mm, wg PN-EN-13043:2004.

Dopuszcza się również za zgodą Dyżurnego:

- kruszywo naturalne o uziarnieniu do 4 mm (zalecane do uszorstnienia ubitego śniegu), wg PN-B-11111:1996,
- kruszywo kamienne łamane o uziarnieniu 2÷4 mm, wg PN-B-11112:1996,
- żużel wielkopiecowy kawałkowy, kruszywo niesortowane o uziarnieniu do 4 mm (zalecane do uszorstnienia ubitego śniegu), wg PN-88/B-23004,
- żużel kotłowy (paleniskowy), kruszywo niesortowane o uziarnieniu do 4 mm, wg PN-78/B-01101,
- żużel kotłowy (paleniskowy), kruszywo niesortowane o uziarnieniu do 8 mm (zalecany do uszorstnienia ubitego śniegu), wg PN-78/B-01101,
- grysy, głównie ze skał magmowych, o uziarnieniu 2÷4 mm, bez ziarn spłaszczonych i o kształtach nieregularnych, wg PN-B-11112:1996,
- jednorodne mieszaniny kruszyw z solą o składzie wagowym 95÷97% kruszywa i 5÷3% soli.

Kruszywo stosowane do uszorstnienia nawierzchni nie powinno być zbyt łamliwe, nie może zawierać zanieczyszczeń ilastych, gliniastych. Jednorodność uziarnienia kruszywa zapewnia większą równomierność pokrycia drogi podczas posypywania. Duża zmienność wielkości ziaren powoduje nierównomierne posypywanie (różne odległości rozrzutu). Zawartość ziaren drobnych (< 0,075 mm) powinna być minimalna (zaleca się do 3%), ponieważ ziarna te mogą zwiększać możliwość poślizgu. Ziarna nie mogą być spłaszczone i muszą mieć kształt regularny. Materiały uszorstniające powinny wykazywać dostateczną wytrzymałość na mechaniczne ich niszczenie przez ruch (nie mogą ulegać rozdrabnianiu). Nie powinny zawierać zanieczyszczeń mogących wzmagać korozję pojazdów i konstrukcji stalowych.

2.5. Przechowywanie i składowanie materiałów.

Materiały uszorstniające z dodatkiem środków chemicznych lub same materiały uszorstniające powinny być składowane w pryzmach. Powierzchnia pryzmy powinna być wygładzona i ubita oraz posiadać spadek na zewnątrz w celu szybkiego odprowadzenia wody. Pryzma powinna być przykryta plandeką. Przygotowane mieszanki środków chemicznych i materiałów uszorstniających powinny charakteryzować się jednorodnością.

Materiały do zimowego utrzymania dróg zapewni Zamawiający. Materiały będą składowane na placu składowym przy siedzibie Zamawiającego i w tym miejscu nastąpi ich załadunek na pojazdy Wykonawcy. Załadunek odbywa się przy użyciu sprzętu Wykonawcy, wykazanego w ofercie, na koszt Wykonawcy. Na wniosek Wykonawcy, po uzyskaniu pisemnej zgody Zamawiającego, dopuszcza się w uzasadnionych przypadkach, możliwość czasowego składowania materiałów do zimowego utrzymania dróg na składowiskach Wykonawcy. Wykonawca przy lokalizacji składowisk tymczasowych musi mieć szczególny wzgląd na przepisy dotyczące ochrony środowiska oraz środki ostrożności i zabezpieczenia przed zanieczyszczeniem zbiorników i cieków wodnych a także gruntów.

Dodatkowe miejsca składowania materiałów do zwalczania śliskości zimowej powinny być odpowiednio utwardzone i zabezpieczone, w tym również pod kątem przenikania wilgoci oraz przedostawania się środków chemicznych do gruntu. Wykonawca pokryje wszystkie koszty odpowiedniego dostosowania tymczasowego miejsca składowania materiałów. Załadunek i transport mieszanki na tymczasowe miejsce składowania odbywać się będzie środkami transportu Wykonawcy, który wystąpił z wnioskiem oraz na jego koszt. Wykonawca zapewni, aby tymczasowo składowane materiały, do czasu gdy będą one użyte do prowadzenia prac, były zabezpieczone przed zanieczyszczeniami, zachowały swoją jakość i właściwości i były dostępne do kontroli przez Dyżurnego. Miejsca czasowego składowania materiałów muszą być zlokalizowane w miejscach uzgodnionych i zaakceptowanych przez Zamawiającego.

Najpóźniej w terminie 14 dni po upływie umownego terminu realizacji usług (przedmiotu umowy) z zakresu zimowego utrzymania dróg, Wykonawca zobowiązany jest zwrócić Zamawiającemu na swój koszt cały niewykorzystany materiał, jaki był składowany na tymczasowych składowiskach Wykonawcy.

3. SPRZĘT

3.1. Ogólne wymagania dotyczące sprzętu

Ogólne wymagania dotyczące sprzętu podano w SST D-00.00.00 „Wymagania ogólne” pkt 3.

3.2. Sprzęt stosowany do usuwania śliskości zimowej

Wykonawca jest zobowiązany do używania jedynie takiego sprzętu, który nie spowoduje niekorzystnego wpływu na jakość wykonywanych usług. Sprzęt używany do zimowego utrzymania powinien być zgodny z ofertą Wykonawcy i powinien odpowiadać pod względem typów i ilości wskazaniom zawartym w SST. Sprzęt będący własnością Wykonawcy lub wynajęty do wykonywania usług ma być w dobrym stanie i gotowości do pracy. Na żądanie

Zamawiającego Wykonawca dostarczy kopie dokumentów potwierdzających dopuszczenie sprzętu do użytkowania tam gdzie jest to wymagane przepisami. Operatorem sprzętu może być kierowca samochodu posiadający odpowiednie uprawnienia, tj. wymaganą kategorię prawa jazdy, znajomość dokumentacji techniczno – ruchowej obsługiwanego sprzętu i przeszkolenie do pracy przy zimowym utrzymaniu dróg.

Do likwidacji śliskości zimowej (oblodzeń jezdni) należy używać:

- rozsypywarek łatwych w montażu i demontażu na środkach transportowych, zapewniających płynną regulację ilości rozsypanych środków do usuwania śliskości zimowej. Rozsypywarki powinny dawać gwarancję rozsypania środków chemicznych z wydatkiem jednostkowym od 5 do 30 g/m², a materiałów uszorstniających lub ich mieszanin z środkami chemicznymi z wydatkiem jednostkowym w granicach od 50 do 150 g/m² bez względu na prędkość poruszania się nośnika. Rozsypywarki powinny mieć możliwość zmiany szerokości rozsypania podczas jazdy. Talerz lub talerze rozsypujące muszą mieć możliwość regulacji wysokości. **Rozsypywarki mieszanki piaskowo – solnej powinny być wyposażone w odpowiednie zabezpieczenia (np. specjalne kraty) uniemożliwiające przedostawanie się do talerzy rozsypujących przypadkowych materiałów, mogących powodować ich uszkodzenie oraz stwarzać niebezpieczeństwo dla innych użytkowników dróg. Wszelkie szkody spowodowane brakiem odpowiedniego zabezpieczenia pokrywane będą przez Wykonawcę na jego koszt.** W przypadku stwierdzenia podczas załadunku mieszanki nieodpowiednich parametrów stosowanych do likwidacji śliskości materiałów, należy niezwłocznie powiadomić o tym fakcie Dyżurnego.

Nośnikami rozsypywarek mogą być samochody lub inne pojazdy samobieżne z napędem na dwie lub więcej osi. Układ napędowy nośnika powinien zapewniać długotrwałą pracę na niskich przełożeniach skrzyni biegów, przy pełnym obciążeniu silnika. Nośnik powinien być wyposażony w środek łączności i sygnał świetlny błyskowy barwy żółtej, zgodnie z ustawą z dnia 20 czerwca 1997 r. Prawo o ruchu drogowym. Dopuszcza się możliwość zastosowania innego sprzętu za zgodą Zamawiającego.

W przypadku, gdy minimalna ilość i rodzaj sprzętu wymieniona w dokumentach kontraktowych okaże się niewystarczająca do utrzymania obiektów, zgodnie z przyjętymi standardami, dopuszcza się po uzyskaniu zgody Zamawiającego możliwość przeznaczenia przez Wykonawcę do realizacji przedmiotu zamówienia sprzętu dodatkowego wraz z obsługą.

Do zrywania naboju śnieżnego w zależności od grubości jego zalegania można stosować szczotki mechaniczne montowane na pługach lemieszowych, frezarki montowane na ciągnikach rolniczych, pługi lemieszowe i równiarki wyposażone w specjalnie uzębione lemiesze. Do odśnieżania można używać za zgodą Zamawiającego sprzęt pomocniczy w postaci spycharek, ładowarek, ciągników rolniczych wyposażonych w pługi lemieszowe.

W przypadku wariantowego lub dodatkowego użycia sprzętu przy zimowym utrzymaniu, Wykonawca musi powiadomić Dyżurnego o swoim zamiarze i uzyskać jego akceptację przed użyciem sprzętu. Jakiegokolwiek sprzęt, maszyny, urządzenia i narzędzia niegwarantujące zachowania warunków umowy lub nienadające się do zimowego utrzymania, zostaną przez Dyżurnego zdyskwalifikowane i nie dopuszczone do pracy.

3.3. Wymagania dotyczące sprzętu do załadunku mieszanki

Urządzenia do załadunku powinny być samojezdne, pozwalające na łatwe manewrowanie w magazynach zamkniętych i na składowiskach. Mogą to być ładowarki wszelkiego typu lub ładowarki taśmowe z możliwością nagarniania urobku.

3.4. Badania kontrolne urządzeń do rozsypania środków chemicznych i uszorstniających

Przed sezonem zimowym wszystkie planowane do użycia rozsypywarki środków chemicznych i materiałów uszorstniających powinny być poddane kontroli dotyczącej dokładności dozowania. W razie potrzeby, należy także wykonywać kontrolę sprzętu w czasie eksploatacji.

Kontrola ma sprawdzić parametry technologiczne, jakie rozsypywarka ma zapewnić, tj. wydatek jednostkowy rozsypanego materiału, szerokość rozsypania i równomierność rozsypania, podane przez producenta w dokumentacji techniczno-ruchowej.

Przyjęto następujące metody sprawdzania sprzętu do rozsypania:

- badanie „A” – na stanowisku próbnym, bez napełnienia zbiornika rozsypanym materiałem, symulujące ustawienia na kasecie sterowniczej do sprawdzenia wydatku jednostkowego i równomierności rozkładu rozsypanego materiału; w zależności od gęstości nasypowej materiału, ustawienia należy doregulować według badania „B” lub „C”,
- badanie „B” – na stanowisku próbnym, z napełnieniem zbiornika rozsypanym materiałem; badanie pozwala na dopasowanie ustawień sprzętu, dokonanych w badaniu „A” do gęstości nasypowej rozsypanego materiału,
- badanie „C” – podczas jazdy próbnej, z napełnieniem zbiornika rozsypanym materiałem, wykonywane tylko w przypadku, gdy nie można wykonać badań według metod „A” i „B”.

W wyniku badań należy określić najważniejsze ustalenia kontrolne sprzętu, związane z praktycznym ich stosowaniem oraz rozpoznać ewentualne błędy lub zakłócenia funkcji sterowania i regulacji urządzeń na rozsypywarce.

Badanie i kontrolę urządzeń do rozsypania środków chemicznych i uszorstniających należy przeprowadzać według załącznika 3 Wytycznych.

3.5. Przygotowanie sprzętu do prac przy usuwaniu śliskości

Wykonawca powinien:

- 1) podstawić i zamontować w terminach i miejscach wskazanych przez Dyżurnego osprzęt zimowy,
- 2) wyposażyć swoje pojazdy w urządzenia wymagane przepisami ustawy prawo o ruchu drogowym lub w inne urządzenia wskazane przez Zamawiającego,
- 3) dokonać niezbędnych przeróbek w sprzęcie, jeżeli jest to konieczne dla prawidłowego działania sprzętu oraz wykonania i bezpieczeństwa prowadzonych prac.

Sprzęt powinien być przystosowany w takim stopniu, aby mógł być gotowy do użycia w ciągu 1 godziny od chwili powzięcia decyzji o konieczności podjęcia akcji na drodze (powiadomienie Dyżurnego).

Pojazdy samochodowe używane do prac przy usuwaniu śliskości zimowej powinny być wyposażone w ostrzegawczy sygnał świetlny błyskowy barwy żółtej, zgodnie z ustawą „Prawo o ruchu drogowym”.

Po przygotowaniu sprzętu i nośników należy dokonać próbnego montażu, podczas którego należy sprawdzić w rozsypywarkach:

- dopasowanie rozsypywarki do nośnika (w przypadku rozsypywarek nakładanych - zamocowanie ich do nośnika),
- działanie układu napędowego oraz układu dozującego i rozsypującego,
- działanie urządzeń regulacyjnych.

3.6. Wymagania odnośnie obsługi sprzętu

Operatorem sprzętu może być kierowca samochodu posiadający odpowiednie uprawnienia, tj. wymaganą kategorię prawa jazdy i jeżeli są wymagane – odpowiednie uprawnienia operatora obsługiwanego sprzętu oraz przeszkolenie do pracy przy zimowym utrzymaniu dróg.

Przed rozpoczęciem pracy operator winien dokonać:

- sprawdzenia stanu technicznego nośnika i sprzętu,
- sprawdzenia jednorodności mieszanki piaskowo – solnej,
- sprawdzenia zamocowania sprzętu na nośniku,
- sprawdzenia stanu ogumienia oraz sprawdzenia prawidłowości działania:
 - układu hydraulicznego,
 - układu jezdnego, kierowniczego i hamulcowego nośnika,
 - zaczepu nośnika,
 - oświetlenia pojazdu,
 - lampy ostrzegawczej koloru żółtego.

Nie należy rozpoczynać pracy do chwili, gdy zauważone usterki nie zostaną usunięte. Należy wykonać również niezbędne czynności konserwacyjne.

W czasie pracy operator powinien:

- wykonywać wyłącznie czynności związane z obsługą sprzętu i prowadzeniem nośnika,
- obserwować w sposób ciągły sprzęt roboczy i zwracać baczność uwagę na bezpieczeństwo osób i pojazdów znajdujących się w pobliżu,
- przestrzegać obowiązujących zasad „Prawa o ruchu drogowym”.

Po zakończeniu pracy należy rozsypywarkę rozładować z materiałów, które nie zostały zużyte na drodze, a następnie należy sprzęt oczyścić i dokonać przeglądu. Wszelkie uszkodzenia sprzętu zagrażające bezpieczeństwu obsługi sprzętu jak i użytkownikom dróg należy niezwłocznie usunąć.

Należy dokonywać terminowo obsług technicznych sprzętu zgodnie z zaleceniami zawartymi w instrukcji obsługi i dokumentacji techniczno-ruchowej.

4. TRANSPORT

4.1. Ogólne wymagania dotyczące transportu

Ogólne wymagania dotyczące transportu podano w SST D-00.00.00 „Wymagania ogólne” pkt 4.

4.2. Transport materiałów

Wykonawca jest zobowiązany do stosowania takich środków transportu, które nie wpłyną niekorzystnie na jakość wykonywanych usług zimowego utrzymania oraz używanego sprzętu (rozsypywarki, pługi itp.).

Nośnikami rozsypywarek mogą być samochody lub inne pojazdy samobieżne z napędem na dwie lub więcej osi. Układ napędowy nośnika powinien zapewniać długotrwałą pracę na niskich przełożeniach skrzyni biegów, przy pełnym obciążeniu silnika. Nośnik powinien być wyposażony w środek łączności i sygnał świetlny błyskowy barwy żółtej, zgodnie z ustawą z dnia 20 czerwca 1997 r. Prawo o ruchu drogowym.

5. WYKONANIE PRAC

5.1. Ogólne zasady wykonania prac

Ogólne zasady wykonania prac podano w SST D-00.00.00 „Wymagania ogólne” pkt 5.

5.2. Okoliczności powstawania śliskości zimowej

Przy zapobieganiu i likwidowaniu śliskości zimowej należy brać pod uwagę okoliczności jej powstawania.

Gołoledź powstaje wtedy, kiedy zaistnieją równocześnie następujące okoliczności:

- temperatura nawierzchni jest ujemna,
- temperatura powietrza jest w granicach -6°C do $+1^{\circ}\text{C}$,
- względna wilgotność powietrza jest większa od 85%.

Powstała w wyniku wystąpienia gołoledzi warstwa lodu ma jednakową grubość na całej powierzchni jezdni.

Lodowica występuje, gdy po odwilży lub opadzie deszczu przy temperaturze dodatniej powietrza i nawierzchni w jej górnej warstwie, następuje obniżenie temperatury poniżej 0°C . Im szybsze jest obniżenie temperatury, tym zjawisko lodowicy jest intensywniejsze. W czasie wystąpienia lodowicy powstała na jezdni warstwa lodu ma zwykle różną grubość na całej powierzchni jezdni.

Śliskość pośniegowa występuje, gdy po przejściu pługów odśnieżnych pozostała na jezdni drogi warstwa lub resztki śniegu zostają ubite i przymarzają do nawierzchni pod wpływem ruchu lub zmiennych warunków atmosferycznych. W tym przypadku na nawierzchni drogi tworzą się tylko niewielkie nierówności. W nieznacznym stopniu pogarsza to wygodę ruchu, natomiast zwiększa niebezpieczeństwo poślizgu pojazdów.

Śliskość śniegowa występuje wtedy, gdy nie usunięty z nawierzchni śnieg pod wpływem ruchu i zmiennych warunków atmosferycznych zostaje ubity, a jego górna warstwa lodowacieje. W wyniku ruchu pojazdów na tak powstałej warstwie śniegu tworzą się różnej głębokości koleiny i wyboje, wskutek czego zmniejsza się w znacznym stopniu bezpieczeństwo i prędkość ruchu.

5.3. Zasady zwalczania śliskości zimowej

Zakres prac prowadzonych przy zwalczaniu śliskości zimowej oraz przyjęta technologia ich wykonania wynikają z aktualnie obowiązujących standardów utrzymania.

Wybór sposobu prac zależy od:

- standardu zimowego utrzymania drogi,
- warunków atmosferycznych,
- możliwości finansowych administracji drogowej,
- aktualnego stanu utrzymania drogi.

Poszczególnym standardom zimowego utrzymania drogi przypisane są minimalne poziomy utrzymania powierzchni jezdni oraz dopuszczalne odstępstwa od standardu w warunkach występowania śliskości zimowej, jak również dopuszczalny maksymalny czas występowania tych odstępstw.

W przypadkach skrajnie niekorzystnych i nieustabilizowanych warunków atmosferycznych i pogodowych organizację pracy należy dostosować do aktualnych, zmieniających się warunków na drodze.

Prace należy prowadzić zgodnie z:

- ogólną wiedzą techniczną,
- wymaganiami specyfikacji technicznej,
- bieżącymi poleceniami Dyżurnego.

5.4. Likwidacja śliskości zimowej

Jazda samochodem ciężarowym z zamontowaną rozsypywarką powinna odbywać się środkiem prawej połowy jezdni. Ilość i rodzaj posypywanego materiału określać będzie każdorazowo Dyżurny zimowego utrzymania dróg. Prowadzący nośnik musi mieć możliwość z kabiny pojazdu dostosowania ilości sypanego materiału i szerokości pasa rozrzutu do aktualnie panujących warunków na jezdni. Rozsypywanie mieszanki powinno być asymetryczne. W sytuacji, gdy spodziewany jest opad marznącej mżawki lub deszczu należy posypywać jezdnię mieszanką profilaktycznie, aby ułatwić grawitacyjne odprowadzenie wody powstałej z topniejącego śniegu lub lodu. W przypadku awarii Wykonawca musi dokonać podmiany sprzętu na sprawny technicznie.

Zamawiający przekazuje przed rozpoczęciem usług pracownikom zatrudnionych przy obsłudze maszyn i środków transportu do zimowego utrzymania, informacje w zakresie standardów i technologii odśnieżania i zwalczania śliskości oraz przepisów BHP w tym zakresie.

5.5. Usuwanie śliskości na drogach jednojezdniowych (dwupasowych, dwukierunkowych)

Na drogach jednojezdniowych szerokości rozsypywania środków muszą pokrywać 0,9 szerokości jezdni. Jazda odbywa się środkiem prawej połowy jezdni. Śliskości na pasach ruchu powolnego i utwardzonych poboczach należy usuwać jednocześnie z posypywaniem głównych pasów ruchu.

5.6. Usuwanie śliskości na obiektach mostowych

Usuwanie śliskości na mostach, wiaduktach wykonuje się jednocześnie z usuwaniem śliskości na całych ciągach drogowych i tymi samymi środkami.

W przypadkach zastosowania innych środków do usuwania śliskości na tych obiektach (np. z uwagi na konieczność szczególnej ochrony konstrukcji obiektu mostowego przed negatywnym oddziaływaniem chlorku sodu), należy przerwać posypywanie ciągu drogowego środkiem chemicznym w odległości około 500 m przed i za obiektem, a od tego miejsca zacząć posypywanie środkiem przeznaczonym wyłącznie do usuwania śliskości na obiekcie.

5.7. Ograniczenie szkodliwości działania chlorków na środowisko

W celu ograniczenia do minimum szkodliwego wpływu chlorków na środowisko zaleca się:

- rozsypywać równomiernie na nawierzchni drogi środki do zwalczania śliskości zimowej,
- dążyć do stosowania w szerokim zakresie metody zapobiegania powstawaniu śliskości zimowej,
- przestrzegać, aby szerokość rozrzutu chlorku na jezdni sprzętem mechanicznym nie przekraczała 0,9 szerokości jezdni (na nie posypanej części jezdni likwidacja oblodzenia następuje wskutek splotów wytworzonego przy odladzaniu roztworu chlorku),
- stosować tylko w wyjątkowych wypadkach chlorek do topnienia śniegu na jezdniach jako samoistny sposób usuwania śniegu,
- nie stosować chlorku do zwalczania śliskości zimowej na nawierzchniach o spoiwie cementowym oraz na wszelkich nawierzchniach przepuszczalnych, spękanych i zagrożonych przelomami; dopuszcza się, na nie spękanych nawierzchniach z betonów cementowych, stosować chlorki do zapobiegania powstawaniu śliskości zimowej,
- nie przekraczać, o ile jest to możliwe, maksymalnej ilości środków chemicznych zużytych przy likwidacji śliskości na jezdniach, łącznie nie więcej niż 1 kg/m^2 powierzchni jezdni podczas zimy w przeciętnych warunkach atmosferycznych i nie więcej niż 2 kg/m^2 powierzchni jezdni podczas zimy o wyjątkowo nie sprzyjających warunkach atmosferycznych,
- nie stosować środków chemicznych na:
 - a) jezdniach ulic i placów w miastach, na których znajdują się zespoły starodrzewu albo duże zespoły innej roślinności,
 - b) jezdniach ulic, dróg lub placów znajdujących się na obszarach jednostek osadniczych, na których znajdują się zespoły zieleni miejskiej o dużym znaczeniu dla jednostek osadniczych, parki zabytkowe, parki wiejskie lub zespoły zieleni wymagające ochrony ze względu na walory krajobrazowe środowiska lub niezbędne do zaspokojenia potrzeb zdrowotnych, klimatycznych i wypoczynkowych mieszkańców,
 - c) nie składować śniegu z zawartością środków chemicznych pod drzewami lub na trawnikach.

5.8. Organizacja akcji.

Dyżurny zimowego utrzymania będzie wykorzystywał prognozy pogody, które będą służyły do organizowania akcji i sposobu jej prowadzenia. Dyżurny każdorazowo powiadomi operatora sprzętu lub Wykonawcę za pomocą dostępnych środków (np. telefonicznie lub osobiście) o terminie rozpoczęcia i zakończenia akcji zimowego utrzymania. Dotyczy to zarówno dyżuru (pozostawania w gotowości) sprzętu wraz z obsługą jak i pracy efektywnej przy usuwaniu śliskości zimowej. Każdorazowo przez kierującego pracami zimowego utrzymania przedstawiciela Zamawiającego zostanie określony zakres usług i szczegółowa lokalizacja pracy sprzętu. Wykonawca zobowiązany jest do wykonania usług zimowego utrzymania zgodnie z zakresem, SST, poleceniami Dyżurnego lub przedstawiciela Zamawiającego.

Podstawienie sprzętu przystosowanego do zimowego utrzymania wraz z obsługą nastąpi nie później niż w terminie 2 godziny od chwili otrzymania powiadomienia, o którym mowa powyżej, niezależnie od pory dnia lub nocy. Ostateczny czas rozpoczęcia wykonywania usług przez Wykonawcę został określony w umowie zawartej z Wykonawcą. Do obowiązków Wykonawcy należy utrzymanie w całym okresie trwania umowy, gotowości technicznej sprzętu do zimowego utrzymania oraz zapewnienie przestrzegania przepisów bezpieczeństwa i higieny pracy.

Każdorazowo bezpośrednio przed rozpoczęciem i po zakończeniu wykonywania prac na wyznaczonym odcinku drogi Wykonawca powiadomi (np. drogą telefoniczną), kierującego pracami zimowego utrzymania dróg o rozpoczęciu i zakończeniu pracy. W dniu następnym po wykonaniu pracy związanej z usuwaniem śliskości zimowej wykonawca zobowiązany jest powiadomić przedstawiciela Zamawiającego (Dyżurnego) o ilości zużytego materiału do zwalczania śliskości zimowej.

Nie powiadomienie Zamawiającego o rozpoczęciu i zakończeniu prac na wyznaczonym odcinku drogi, może skutkować nie zaliczeniem godzin pracy danego sprzętu w dniu wyznaczenia pracy.

6. KONTROLA JAKOŚCI PRAC

6.1. Ogólne zasady kontroli jakości prac

Ogólne zasady kontroli jakości prac podano w SST D-00.00.00 „Wymagania ogólne” pkt 6.

6.2. Dokumenty zimowego utrzymania

Podstawowym dokumentem są dzienne raporty z przebiegu dyżuru, w których są zapisywane godziny pracy sprzętu zimowego oraz zużyte materiały usuwające śliskość zimową. Do raportów wpisuje się wszystkie ważne wydarzenia, które zaistniały w czasie akcji zimowej, godziny przyjazdu podstawionego sprzętu, wyniki awarie itp. Są to też telefony od Policji, użytkowników dróg, kierowców nośników. Do innych dokumentów należą karty pracy sprzętu zimowego, karty drogowe nośników sprzętu zimowego, wyjaśnienia, propozycje i uwagi Wykonawcy, które wynikają w czasie prowadzenia akcji zimowej, a także raporty pracy sprzętu na podstawie danych z urządzeń GPS.

7.1. Ogólne zasady obmiaru prac

Ogólne zasady obmiaru prac podano w SST D-00.00.00 „Wymagania ogólne” pkt 7.

Obmiar polega na sprawdzeniu ilości i jakości wykonywanej usługi (usuwanie śliskości) w danym czasie. Obmiar z uwagi na charakter zimowego utrzymania przeprowadzany będzie na bieżąco.

7.2. Jednostka obmiarowa

Jednostką obmiarową będzie godzina pracy efektywnej oraz godzina dyżuru sprzętu przy usuwaniu śliskości zimowej. Rozliczenie godzinowe będzie wpisywane na bieżąco w kartach pracy sprzętu zimowego i kartach drogowych nośników sprzętu zimowego.

8. ODBIÓR PRAC

8.1. Ogólne zasady odbioru prac

Ogólne zasady odbioru prac podano w SST D-00.00.00 „Wymagania ogólne” pkt 8.

Odbiór przy usuwaniu śliskości zimowej dokonuje przedstawiciel Zamawiającego na podstawie kart drogowych podpisanych przez Dyżurnego. Ponadto przedstawiciel Zamawiającego przeprowadza kontrolę wrywkową ilości rozsypywanych materiałów, szerokości i długości miejsc sypania. Odbiór będzie przeprowadzany na bieżąco. Potwierdzeniem wykonania usługi jest wpis w kartę drogową oraz w raport pracy sprzętu. W przypadku stwierdzenia przez Zamawiającego, że usuwanie śliskości zimowej zostało wykonane nieprawidłowo to Wykonawca na swój koszt poprawi je w trybie natychmiastowym. Wpis o pracach poprawkowych wykona Dyżurny lub przedstawiciel Zamawiającego i będzie on w raportach dziennych oraz w kartach pracy sprzętu. W razie ciągłej negatywnej oceny usług zimowego utrzymania wykonywanych przez Wykonawcę, Zamawiający zastrzega sobie prawo do zerwania umowy.

9. PODSTAWA PŁATNOŚCI

9.1. Ogólne ustalenia dotyczące podstawy płatności

Ogólne ustalenia dotyczące podstawy płatności podano w SST D-00.00.00 „Wymagania ogólne” pkt 9. Podstawą płatności jest cena jednostkowa skalkulowana przez Wykonawcę za godzinę pracy efektywnej oraz godzinę dyżuru sprzętu przy zimowym utrzymaniu dróg. Cena jednostkowa będzie uwzględniać wszystkie czynniki i wymagania składające się na jej wykonanie określone dla tej usługi w SST oraz w warunkach umowy.

9.2. Cena za godzinę pracy sprzętu przy likwidacji śliskości zimowej obejmuje:

- cenę pracy jednostki transportowej (nośnika),
- rzeczywisty czas pracy ładowarki przy załadunku materiałów. Przyjmuje się, że czas załadunku jednej rozsywywarki wynosi 30 minut.
- koszt montażu i demontażu rozsywywarki,
- wyposażenie operatora w telefon komórkowy,
- koszt paliwa do nośnika i rozsywywarki (materiał pędny odpowiedni dla niskich temperatur),
- obsługę rozsywywarki łącznie z obsługą codzienną,
- koszt kabli umożliwiających uruchomienie silnika rozsywywarki przy pomocy akumulatora pojazdu,
- koszt dodatkowych świateł drogowych i mijania,
- koszt świateł pulsujących, ich zainstalowania i utrzymania w gotowości technicznej,
- koszt dojazdu na miejsce pracy.

9.3. Cena za godzinę dyżuru sprzętu obejmuje:

- gotowość pracy sprzętu (nośnika, rozsywywarki oraz ładowarki) do zimowego utrzymania dróg – przystąpienie do pracy natychmiast po otrzymaniu dyspozycji Dyżurnego.

10. PRZEPISY ZWIĄZANE

10.1. Polskie Normy

| | | |
|----|------------------|--|
| 1. | PN-78/B-01101 | Kruszywa sztuczne. Podział, nazwy i określenia |
| 2. | PN-B-11111:1996 | Kruszywa mineralne. Kruszywa naturalne do nawierzchni drogowych |
| 3. | PN-B-11112:1996 | Kruszywa mineralne. Kruszywa łamane do nawierzchni drogowych |
| 4. | PN-B-11113:1996 | Kruszywa mineralne. Kruszywa naturalne do nawierzchni drogowych; piasek |
| 5. | PN-88/B-23004 | Kruszywa mineralne. Kruszywa sztuczne. Kruszywo z żużla wielkopieczowego kawałkowego |
| 6. | PN-86/C-84081/02 | Sól (chlorek sodowy). Wymagania |
| 7. | PN-75/C-84127 | Chlorek wapniowy techniczny |

10.2. Inne dokumenty i materiały

| | |
|----|---|
| 8. | Wytyczne zimowego utrzymania dróg, GDDKiA - IBDiM, Warszawa 2006 |
| 9. | Prawo o ruchu drogowym. Ustawa z dnia 20 czerwca 1997 r. (jednolity tekst Dziennik Ustaw z 2012 r., poz. 1137z późniejszymi zmianami) |